

Назначение

Благодарим Вас за выбор автономного бесконтактного светодиодного светильника CL-W03W марки ARTSTYLE! Уверены, что наша продукция будет радовать Вас безупречной работой в течение долгого срока. Перед началом использования ознакомьтесь, пожалуйста, с основными правилами эксплуатации изделия.

Светильник CL-W03W является светотехническим устройством, предназначенным для локальной подсветки, например, на даче и дома, в шкафу и кладовке, детской и коридоре, на лестнице и крыльце.

Особенности

- Автономная работа до 18 месяцев;
- Удобство установки (не нужно тянуть провода);
- Электробезопасность (работает от батареек);
- Автоматическое включение и выключение;
- 2 вида крепления – можно поставить на стол, можно повесить за петлю;
- Стильный лаконичный дизайн.

Установка светильника

Светильник можно поставить на стол, а так же можно повесить за петлю в удобном для вас месте.

Управление светильником

На нижней стороне основания светильника находится переключатель режимов (рис. 1), Вы можете выбрать:

1. OFF - светильник выключен и не включается;
2. ON - светильник включен и не выключается;
3. AUTO - светильник функционирует в автоматическом режиме (включается в темноте при появлении человека и выключается автоматически через 15-20 секунд)

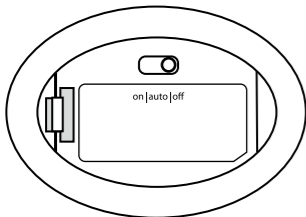


Рис. 1

Автономный бесконтактный светодиодный светильник CL-W03W

ВНИМАНИЕ!

- Запрещается вскрывать корпус светильника.
- При загрязнении светильника его следует протереть сухой или слегка влажной салфеткой. Не допускается применение растворителей, агрессивных моющих жидкостей и абразивных материалов.
- Предназначен для использования в сухих помещениях.
- Замена светящихся элементов не предусмотрена.
- Вынимайте батарейки из светильника, если не планируется его использование в течение длительного времени.

Комплект поставки

Светильник (размеры 160 x 73 x 51 мм)..... 1 шт.
Руководство по эксплуатации..... 1 шт.

Хранение продукции

Хранить при температуре -25...+40 °С и относительной влажности не более 85%.



Руководство по эксплуатации

Информация об изготовителе

Сделано в Китае
Производитель: Ютренд Текнолоджи, Гонконг, Коулунбэй, Шеунг Юет роад, 19
Импортер / Организация, уполномоченная принимать претензии покупателей в России: ООО «Лайтинг Партнерс», 125057, г. Москва, Ленинградский пр., 63, эт. 5, каб. 29.
Тел.: +7 495 798-95-85, info@artstyle-lamp.com
Представитель в РБ: ООО «Кристаллайт», Минская обл., Минский р-н, аг. Ратомка, ул. Минская, 10Б, 9-2
artstyle-lamp.com

Дата производства

Указана на стикере светильника в виде номера партии, состоящего из буквенно-цифрового кода, в котором первые 3 символа обозначают номер партии, 4-й и 5-й символ — месяц, 6-й и 7-й — год производства. Например, номер B010616 означает, что светильник входит в партию B01 и был выпущен в июне 2016 г.

Сертификация

Светильник соответствует всем нормам и техническим требованиям ЕАС, в том числе ТР ТС 004/2011 и 020/2011.

Утилизация и охрана окружающей среды

Материалы с символом следует сдавать на переработку. Положите упаковку в соответствующие контейнеры для сбора вторичного сырья. Не выбрасывайте вместе с бытовыми отходами бытовую технику, помеченную символом . Доставьте изделие на местное предприятие по переработке вторичного сырья или обратитесь в свое муниципальное управление.

Гарантия

1. Срок гарантии — 2 года.
2. Замена вышедшего из строя светильника производится по месту продажи при наличии кассового чека и заполненного гарантийного талона.
3. Светильник не подлежит гарантийному обслуживанию в случаях:
 - некорректного заполнения гарантийного талона;
 - нарушения правил эксплуатации;
 - наличия механических повреждений и следов вскрытия корпуса;
 - наличия повреждений, вызванных попаданием посторонних предметов, жидкостей, веществ и т.п.

Производитель оставляет за собой право внесения изменений в конструкцию продукции, не влияющих на ее потребительские свойства и характеристики, без уведомления.

Гарантийный талон

Наименование / модель
Номер партии
Место продажи
Дата продажи
Дата обмена
Штамп магазина и подпись продавца

Автономный бесконтактный светодиодный светильник CL-W04W

Назначение

Благодарим Вас за выбор автономного бесконтактного светодиодного светильника CL-W04W марки ARTSTYLE! Уверены, что наша продукция будет радовать Вас безупречной работой в течение долгого срока. Перед началом использования ознакомьтесь, пожалуйста, с основными правилами эксплуатации изделия.

Светильник CL-W04W является светотехническим устройством, предназначенным для локальной подсветки, например, на даче и дома, в шкафу и кладовке, детской и коридоре, на лестнице и крыльце.

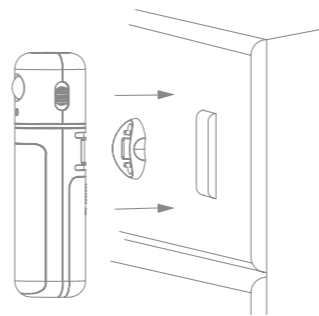
Особенности

- Автономная работа до 18 месяцев;
- Удобство установки (не нужно тянуть провода);
- Электробезопасность (работает от батареек);
- Автоматическое включение и выключение;
- 2 вида крепления (магнит и двусторонняя клейкая лента);
- Стильный лаконичный дизайн.

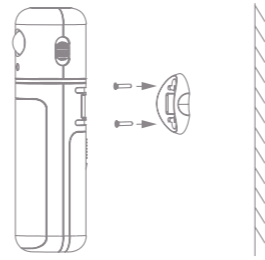
Установка светильника

- Не устанавливайте светильник рядом с источниками тепла, которые могут попасть в зону действия датчика;
- Датчик не срабатывает через стекло, акрил или пластик.

Установка магнитного крепления с помощью двустороннего скотча



Установка магнитного крепления при помощи саморезов



Управление светильником

Режимы работы светильника переключаются с помощью рычажка на его верхней части.

- Режим **AUTO**: светильник автоматически включается при наличии движения и отсутствии внешнего света и отключается через 20 с.
- Режим **ON**: постоянно включен фонарик.
- Режим **OFF**: светильник полностью выключен.

ВНИМАНИЕ!

- Запрещается вскрывать корпус светильника.
- При загрязнении светильника его следует протереть сухой или слегка влажной салфеткой. Не допускается применение растворителей, агрессивных моющих жидкостей и абразивных материалов.
- Предназначен для использования в сухих помещениях.
- Клеящаяся пленка может повредить поверхность при удалении.
- Замена светящихся элементов не предусмотрена.
- Вынимайте батарейки из светильника, если не планируется его использование в течение длительного времени.

Комплект поставки

Светильник-фонарик (120 x 40.2 x 35 мм) 1 шт.
Крепление-магнит 1 шт.
Саморезы 2 шт.
Двусторонний скотч 3М..... 2 шт.
Руководство по эксплуатации..... 1 шт.

Хранение продукции

Хранить при температуре -25...+40 °С и относительной влажности не более 85%.



Руководство по эксплуатации

Информация об изготовителе

Сделано в Китае
Производитель: Ютренд Текнолоджи, Гонконг, Коулунбэй, Шеунг Юет роад, 19
Импортер / Организация, уполномоченная принимать претензии покупателей в России: ООО «Лайтинг Партнерс», 125057, г. Москва, Ленинградский пр., 63, эт. 5, каб. 29.
Тел.: +7 495 798-95-85, info@artstyle-lamp.com
Представитель в РБ: ООО «Кристаллайт», Минская обл., Минский р-н, аг. Ратомка, ул. Минская, 10Б, 9-2
artstyle-lamp.com

Дата производства

Указана на стикере светильника в виде номера партии, состоящего из буквенно-цифрового кода, в котором первые 3 символа обозначают номер партии, 4-й и 5-й символ — месяц, 6-й и 7-й — год производства. Например, номер B010616 означает, что светильник входит в партию B01 и был выпущен в июне 2016 г.

Сертификация

Светильник соответствует всем нормам и техническим требованиям ЕАС, в том числе ТР ТС 004/2011 и 020/2011.

Утилизация и охрана окружающей среды

Материалы с символом следует сдавать на переработку. Положите упаковку в соответствующие контейнеры для сбора вторичного сырья. Не выбрасывайте вместе с бытовыми отходами бытовую технику, помеченную символом . Доставьте изделие на местное предприятие по переработке вторичного сырья или обратитесь в свое муниципальное управление.

Гарантия

1. Срок гарантии — 2 года.
2. Замена вышедшего из строя светильника производится по месту продажи при наличии кассового чека и заполненного гарантийного талона.
3. Светильник не подлежит гарантийному обслуживанию в случаях:
 - некорректного заполнения гарантийного талона;
 - нарушения правил эксплуатации;
 - наличия механических повреждений и следов вскрытия корпуса;
 - наличия повреждений, вызванных попаданием посторонних предметов, жидкостей, веществ и т.п.

Производитель оставляет за собой право внесения изменений в конструкцию продукции, не влияющих на ее потребительские свойства и характеристики, без уведомления.

Гарантийный талон

Наименование / модель
Номер партии
Место продажи
Дата продажи
Дата обмена
Штамп магазина и подпись продавца