

### Назначение

Благодарим Вас за выбор светильников марки ARTSTYLE! Уверены, что наша продукция будет радовать Вас безупречной работой в течение долгого срока. Перед началом использования ознакомьтесь, пожалуйста, с основными правилами эксплуатации изделия.

Светильник серии HT-743 является светотехническим устройством, предназначенным для локального освещения.

### Особенности

- Простота и лаконичность формы;
- Современные цветовые сочетания;
- Уникальная песочная текстура покрытия;
- Качественные материалы: корпус и аксессуары из металла;
- Источник света — лампа с цоколем E27.

### Подготовка к работе

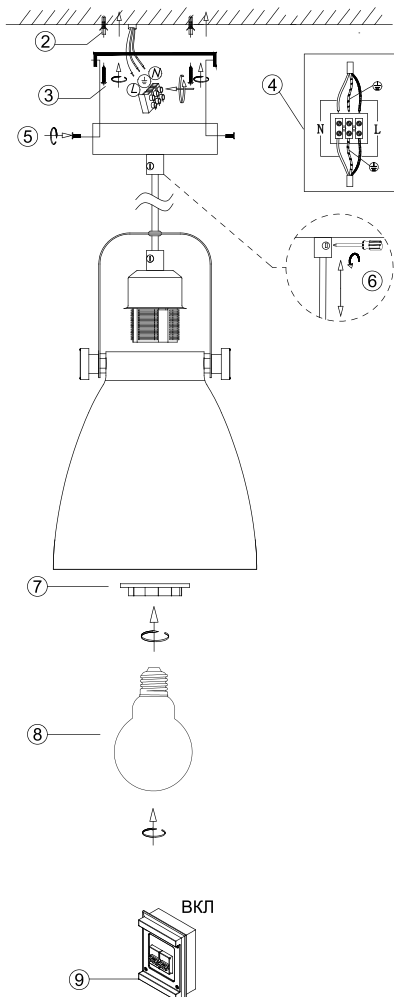
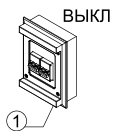
Выньте светильник из упаковки, визуально убедитесь в его исправности, подключите к сети переменного тока 220 В.

### Управление освещением

Включение/выключение светильника осуществляется с помощью выключателя.

### Регулировка светильника

Вы можете управлять направлением света, благодаря регулируемой длине провода.



### ВНИМАНИЕ!

- Светильник предназначен для использования внутри помещений.
- Допустим нагрев верхней поверхности светильника в процессе работы.
- Во избежание травм не направляйте включенный светильник в глаза себе и окружающим.
- Запрещается вскрывать корпус светильника.
- Не допускается попадание внутрь воды и других жидкостей.
- Не допускается эксплуатация в условиях повышенной температуры и влажности.
- Не допускается эксплуатация во взрывоопасной среде.

### Технические параметры

Напряжение питания светильника .....	220 В / 50 Гц
Источник света .....	лампа с цоколем E27 макс. 60 Вт
Средний срок службы .....	30 000 ч
Материал корпуса.....	металл
Степень защиты от внешних воздействий.....	IP20
Рабочая температура окружающей среды	-20...+40 °С
Длина провода.....	1.5 м

**Габаритные размеры светильника:**

Высота светильника .....	1772 мм
Размеры плафона .....	Ø170 × 180 мм

### Комплект поставки

Светильник .....	1 шт.
Руководство по эксплуатации.....	1 шт.

### Сертификация

Светильник соответствует всем нормам и техническим требованиям ЕАС, в том числе ТР ЕАЭС 004/2001 и ТР ЕАЭС 020/2011.



### Гарантийный талон

Наименование / модель
Номер партии
Место продажи
Дата продажи
Дата обмена
Штамп магазина и подпись продавца

### Информация об изготовителе

Сделано в Китае

Производитель: ЮТренд Текнолоджи, Гонконг, Коулунбэй, Шеунг Юет роад, 19

Импортер / Организация, уполномоченная принимать претензии покупателей в России: ООО «Лайтинг Партнерс», 125057, г. Москва, Ленинградский пр., 63, эт. 5, каб. 29.

Представитель в РБ: ООО «Кристаллайт», Минская обл., Минский р-н, аг. Ратомка, ул. Минская, 10Б, 9-2

artstyle-lamp.com

### Дата производства

Указана на стикере светильника в виде номера партии, состоящего из буквенно-цифрового кода, в котором первые 3 символа обозначают номер партии, 4-й и 5-й символ — месяц, 6-й и 7-й — год производства. Например, номер B010616 означает, что светильник входит в партию B01 и был выпущен в июне 2016 г.

### Хранение продукции

Хранить при температуре -25...+40 °С и относительной влажности не более 85%.

### Утилизация и охрана окружающей среды

Материалы с символом ♻️ следует сдавать на переработку. Положите упаковку в соответствующие контейнеры для сбора вторичного сырья. Не выбрасывайте вместе с бытовыми отходами бытовую технику, помеченную символом ♻️. Доставьте изделие на местное предприятие по переработке вторичного сырья или обратитесь в свое муниципальное управление.

### Гарантия

1. Срок гарантии — 2 года.
2. Замена вышедшего из строя светильника производится по месту продажи при наличии кассового чека и заполненного гарантийного талона.
3. Светильник не подлежит гарантийному обслуживанию в случаях:
  - некорректного заполнения гарантийного талона;
  - нарушения правил эксплуатации;
  - наличия механических повреждений и следов вскрытия корпуса;
  - наличия повреждений, вызванных попаданием посторонних предметов, жидкостей, веществ и т.п.

Производитель оставляет за собой право внесения изменений в конструкцию продукции, не влияющих на ее потребительские свойства и характеристики, без уведомления.