

## ПРОФЕССИОНАЛЬНЫЙ СВЕТОДИОДНЫЙ НАСТОЛЬНЫЙ СВЕТИЛЬНИК ВЫСОКОЙ МОЩНОСТИ НА СТРУБЦИНЕ TL-406

### НАЗНАЧЕНИЕ

Благодарим Вас за выбор настольных светильников марки ARTSTYLE! Уверены, что наша продукция будет радовать Вас безупречной работой в течение долгого срока. Перед началом использования ознакомьтесь, пожалуйста, с основными правилами эксплуатации изделия.

Светильники серии TL-406 являются светотехническими устройствами, предназначенными для настольного освещения.

### ОСОБЕННОСТИ

- Высокая яркость: мощная профессиональная лампа;
- Большие размеры плеча с возможностью фиксации в любом положении;
- Диммируемая: 4 уровня изменения яркости;
- Удобное крепление на струбцине: экономит рабочее пространство (толщина крепления до 70 мм);
- Комфортный свет без мерцания и ультрафиолета;
- Изменяемый цвет свечения: тёплый / холодный / белый (только для модели TL-406CCTW).

### ПОДГОТОВКА К РАБОТЕ, ПОДКЛЮЧЕНИЕ, ПУСК И ВВЕДЕНИЕ В ЭКСПЛУАТАЦИЮ

Выньте светильник из упаковки, визуально убедитесь в его исправности, подключите к сети переменного тока 220 В с помощью адаптера, входящего в комплект.

### УПРАВЛЕНИЕ ОСВЕЩЕНИЕМ

Управление светильником осуществляется с помощью одной кнопки:

#### Артикул TL-406W:

С помощью 1-го нажатия кнопки включите светильник **ON**, дальнейшие нажатия переключают режимы яркости в соответствии со схемой: **ON-100%-75%-50%-25%-OFF** (приблизительно). Если светильник был отключен от питания, то при следующем включении он сразу включится на том уровне, который был перед выключением.

#### Артикул TL-406CCTW:

- 1-е нажатие – светильник включается на режим 3000 К;
- 2-е нажатие – переключается на режим 4500 К;
- 3-е нажатие – режим 6000 К;
- Длительное нажатие кнопки активизирует диммирование (можно менять яркость от 30% до 100%);
- Двойное нажатие выключает светильник.

### РЕГУЛИРОВКА СВЕТИЛЬНИКА

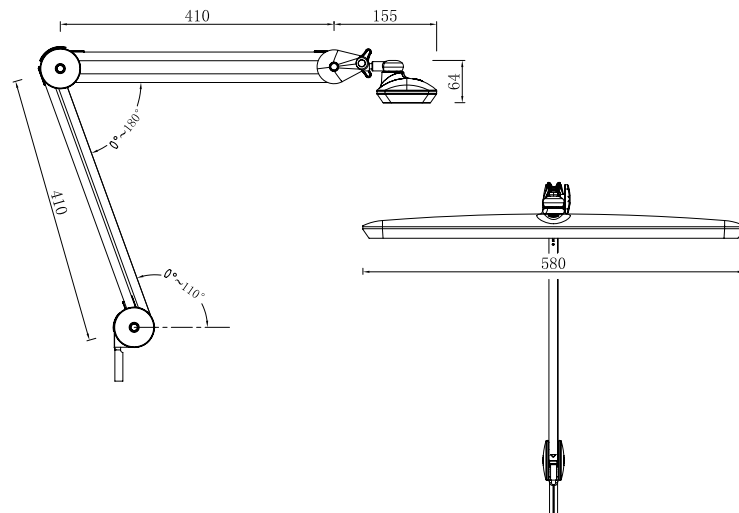
Вы можете управлять направлением света, благодаря большим размерам плеча с возможностью фиксации в любом положении.

### ВНИМАНИЕ!

#### Правила и условия безопасной эксплуатации. Ограничения в использовании.

- Светильник предназначен для использования внутри помещений;
- Допустим нагрев верхней поверхности светильника в процессе работы;
- Во избежание травм не направляйте включенный светильник в глаза себе и окружающим;
- Светильник следует использовать исключительно с блоком питания, поставляемым в комплекте;
- Регулярно проверяйте отсутствие повреждений сетевого провода;
- Протирайте светильник мягкой салфеткой;
- Запрещается вскрывать корпус светильника;
- Не допускается попадание внутрь воды и других жидкостей;
- Не допускается эксплуатация в условиях повышенной температуры и влажности;
- Не допускается эксплуатация во взрывоопасной среде;
- Перед всеми видами технических работ убедитесь, что сетевой провод обесточен.

Изготовитель, импортер/уполномоченная импортером организация в РФ не несут ответственности за проблемы и возможные потери, вызванные использованием изделия не по назначению.



## СЕРТИФИКАЦИЯ

Светильник соответствует всем нормам и техническим требованиям ЕАС, в том числе TP TC 004/2011 и 020/2011.



## ПРАВИЛА И УСЛОВИЯ ХРАНЕНИЯ, ПЕРЕВОЗКИ И УТИЛИЗАЦИИ

Хранить при температуре -25...+40 °C и относительной влажности не более 85 %. Транспортировка осуществляется в соответствии с указаниями на транспортной упаковке. Утилизируйте изделие в соответствии с действующим законодательством РФ (и/или страны продажи).

## ПРАВИЛА ПРОДАЖИ ИЗДЕЛИЯ

Продажа должна осуществляться в соответствии с законодательством РФ (и/или страны продажи).

## СВЕДЕНИЯ ОБ ИЗГОТОВИТЕЛЕ, ИМПОРТЕРЕ И УПОЛНОМОЧЕННОМ ПРЕДСТАВИТЕЛЕ НА ТЕРРИТОРИИ РФ

Сделано в Китае

Изготовитель: Ютренд Текнолоджи, Гонконг, Коулунбэй, Шеунг Юет роад, 19 Urtrend Technology Ltd, Sheung Yuet Rd., 19 Kowlong Bay, Hong Kong, PRC

Импортер / Организация, уполномоченная принимать претензии покупателей в России: ООО «Лайтинг Партнер» 125057, г. Москва, Ленинградский пр., 63, эт. 5, каб. 29  
Тел.: +7 495 798-95-85, info@artstyle-lamp.com

Представитель в РБ: ООО «Кристаллайт», Минская обл., Минский р-н, аг. Ратомка, ул. Минская, 10Б, 9-2

artstyle-lamp.com

## ДАТА ПРОИЗВОДСТВА

Указана на стикере светильника и в данной инструкции по эксплуатации.

## ВОЗМОЖНЫЕ НЕИСПРАВНОСТИ И МЕТОДЫ ИХ УСТРАНЕНИЯ

Основными неисправностями данного светильника могут быть некорректная работа кнопок управления (для устранения отключите светильник от питания на 1-2 минуты, затем включите снова) или выход из строя блока питания (необходима замена блока питания, его характеристики указаны на стикере). Если после этого работоспособность не восстановилась, следует обратиться к квалифицированным специалистам для проведения ремонта. По возникшим вопросам обращайтесь на сайт [artstyle-lamp.com](http://artstyle-lamp.com) или по телефону: +7 495 798-95-85.

## ГАРАНТИЯ

- Срок гарантии — 2 года.
- Замена вышедшего из строя светильника производится по месту продажи при наличии кассового чека и заполненного гарантийного талона.
- Светильник не подлежит гарантийному обслуживанию в случаях:
  - некорректного заполнения гарантийного талона;
  - нарушения правил эксплуатации;
  - наличия механических повреждений и следов вскрытия корпуса;
  - наличия повреждений, вызванных попаданием посторонних предметов, жидкостей, веществ и т.п.

Производитель оставляет за собой право внесения изменений в конструкцию продукции, не влияющих на ее потребительские свойства и характеристики, без уведомления.

## ТЕХНИЧЕСКИЕ ПАРАМЕТРЫ

### TL-406W / TL-406CCTW:

Напряжение питания светильника .....	27.5 В (DC)
Потребляемая мощность .....	≤ 24 / 20 Вт
Световой поток .....	2200 / 2000 лм
Цветовая температура .....	5500 / 3000-4500-6000 К
Кoeffициент цветопередачи, CRI .....	≥ 80
Средний срок службы .....	30000 ч
Материал корпуса .....	металл/пластик
Степень защиты от внешних воздействий .....	IP20
Рабочая температура окружающей среды .....	0...+40 °C
Толщина поверхности крепления .....	до 70 мм

## РАЗМЕРЫ СВЕТИЛЬНИКА

Высота .....	до 975 мм
Струбина .....	130 x 70 x 57 мм
Плафон .....	580 x 90 x 35 мм
Длина провода .....	1.65 м

## КОМПЛЕКТ ПОСТАВКИ

Светильник .....	1 шт.
Струбина .....	1 шт.
Блок питания (100...240 В / 27.5 В / 0.75 А) .....	1 шт.
Руководство по эксплуатации .....	1 шт.

## ГАРАНТИЙНЫЙ ТАЛОН

Наименование / модель	
Место продажи	
Дата продажи	
Дата обмена	
Штамп магазина и подпись продавца	

Дата производства: 12/2021