

## СВЕТИЛЬНИК ПОТОЛОЧНЫЙ HT-749

### НАЗНАЧЕНИЕ

Благодарим Вас за выбор настольных светильников марки ARTSTYLE! Уверены, что наша продукция будет радовать Вас безупречной работой в течение долгого срока. Перед началом использования ознакомьтесь, пожалуйста, с основными правилами эксплуатации изделия.

Светильник серии HT-749 является светотехническим устройством, предназначенным для локального освещения.

### ОСОБЕННОСТИ

- простота и стиль конструкции;
- модные цвета;
- выключатель на проводе.

### ПРАВИЛА И УСЛОВИЯ МОНТАЖА.

#### ПОДГОТОВКА К РАБОТЕ, ПОДКЛЮЧЕНИЕ, ПУСК И ВВЕДЕНИЕ В ЭКСПЛУАТАЦИЮ

Выньте светильник из упаковки, визуально убедитесь в его исправности, подключите к сети переменного тока 220 В.

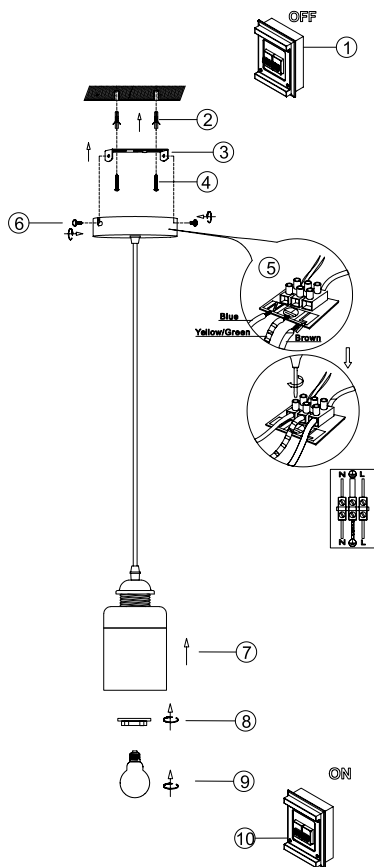
### УПРАВЛЕНИЕ ОСВЕЩЕНИЕМ

Включение/выключение светильника осуществляется с помощью выключателя.

### РЕГУЛИРОВКА СВЕТИЛЬНИКА

Вы можете управлять высотой светильника, благодаря регулируемой длине провода.

### СХЕМА СБОРКИ СВЕТИЛЬНИКА



### ВНИМАНИЕ!

#### Правила и условия безопасной эксплуатации. Ограничения в использовании.

- Светильник предназначен для использования внутри помещений;
- Допустим нагрев верхней поверхности светильника в процессе работы;
- Во избежание травм не направляйте включенный светильник в глаза себе и окружающим;
- Регулярно проверяйте отсутствие повреждений сетевого провода;
- Протрите светильник мягкой салфеткой;
- Запрещается вскрывать корпус светильника;
- Не допускается попадание внутрь воды и других жидкостей;
- Не допускается эксплуатация в условиях повышенной температуры и влажности;
- Не допускается эксплуатация во взрывоопасной среде;
- Перед всеми видами технических работ убедитесь, что сетевой провод обесточен.

Изготовитель, импортер/уполномоченная импортером организация в РФ не несут ответственности за проблемы и возможные потери, вызванные использованием изделия не по назначению.

### ТЕХНИЧЕСКИЕ ПАРАМЕТРЫ

Напряжение питания светильника .....	220В ~ 50 Гц
Источник света .....	лампа с цоколем E27 макс. 25 Вт
Срок службы .....	5 лет
Материал корпуса .....	металл/стекло
Степень защиты от внешних воздействий .....	IP20
Рабочая температура окружающей среды .....	0...+40 °С

### РАЗМЕРЫ СВЕТИЛЬНИКА

Общие .....	Ø100 x 1700 мм
Основание .....	Ø100 мм
Плафон .....	Ø90 x 120 мм
Длина провода .....	до 1.5 м

### КОМПЛЕКТ ПОСТАВКИ

Светильник .....	1 шт.
Руководство по эксплуатации .....	1 шт.

**СЕРТИФИКАЦИЯ**

Светильник соответствует всем нормам и техническим требованиям ЕАС, в том числе ТР ТС 004/2011 и ТР ЕАЭС 037/2016.

**ПРАВИЛА И УСЛОВИЯ ХРАНЕНИЯ, ПЕРЕВОЗКИ И УТИЛИЗАЦИИ**

Хранить при температуре -25...+40 °С и относительной влажности не более 85 %. Транспортировка осуществляется в соответствии с указаниями на транспортной упаковке. Утилизируйте изделие в соответствии с действующим законодательством РФ (и/или страны продажи).

**ПРАВИЛА ПРОДАЖИ ИЗДЕЛИЯ**

Продажа должна осуществляться в соответствии с законодательством РФ (и/или страны продажи).

**СВЕДЕНИЯ ОБ ИЗГОТОВИТЕЛЕ, ИМПОРТЕРЕ И УПОЛНОМОЧЕННОМ ПРЕДСТАВИТЕЛЕ НА ТЕРРИТОРИИ РФ**

Сделано в Китае

Изготовитель: Ютренд Текнолоджи, Гонконг, Коулунбэй, Шеунг Юет роад, 19 Urtrend Technology Ltd, Sheung Yuet Rd., 19, Kowlong Bay, Hong Kong, PRC

Импортер / Организация, уполномоченная принимать претензии покупателей в России: ООО «Лайтинг Партнер» 125057, г. Москва, Ленинградский пр., 63, эт. 5, каб. 29  
Тел.: +7 495 798-95-85, info@artstyle-lamp.com

Представитель в РБ: ООО «Кристаллайт», Минская обл., Минский р-н, аг. Ратомка, ул. Минская, 10Б, 9-2

artstyle-lamp.com

**ДАТА ПРОИЗВОДСТВА**

Указана на стикере светильника в виде номера партии, состоящего из буквенно-цифрового кода, в котором первые 3 символа обозначают номер партии, 4-й и 5-й символ — месяц, 6-й и 7-й — год производства. Например, номер B010616 означает, что светильник входит в партию B01 и был выпущен в июне 2021 г.

**ВОЗМОЖНЫЕ НЕИСПРАВНОСТИ И МЕТОДЫ ИХ УСТРАНЕНИЯ**

Основной неисправностью данного светильника может быть выход из строя лампы (источника света). Для ее замены отключите светильник от сети, дайте время лампочке и корпусу остыть, выкрутите перегоревшую лампу и вкрутите новую. Если после этого работоспособность не восстановилась, следует обратиться к квалифицированным специалистам для проведения ремонта. По возникшим вопросам обращайтесь на сайт [artstyle-lamp.com](http://artstyle-lamp.com) или по телефону: +7 495 798-95-85.

**ГАРАНТИЯ**

- Срок гарантии — 12 месяцев.  
Срок службы — 5 лет.
- Замена вышедшего из строя светильника производится по месту продажи при наличии кассового чека и заполненного гарантийного талона.
- Светильник не подлежит гарантийному обслуживанию в случаях:
  - некорректного заполнения гарантийного талона;
  - нарушения правил эксплуатации;
  - наличия механических повреждений и следов вскрытия корпуса;
  - наличия повреждений, вызванных попаданием посторонних предметов, жидкостей, веществ и т.п.

Производитель оставляет за собой право внесения изменений в конструкцию продукции, не влияющих на ее потребительские свойства и характеристики, без уведомления.

**ГАРАНТИЙНЫЙ ТАЛОН**

Наименование / модель
Место продажи
Дата продажи
Дата обмена
Штамп магазина и подпись продавца

Дата производства: 09/2022