

СВЕТИЛЬНИК НАСТОЛЬНЫЙ СВЕТОДИОДНЫЙ TL-318L

НАЗНАЧЕНИЕ

Благодарим Вас за выбор настольных светильников марки ARTSTYLE! Уверены, что наша продукция будет радовать Вас безупречной работой в течение долгого срока. Перед началом использования ознакомьтесь, пожалуйста, с основными правилами эксплуатации изделия.

Светильники серии TL-318L являются светотехническими устройствами, предназначенными для настольного освещения.

ОСОБЕННОСТИ

- 3/6-кратное увеличительное стекло для работы с мелкими деталями
- подходит для рукоделия, технической и творческой работы, хобби
- яркий и качественный свет с высокой цветопередачей
- крепление на струбине
- полностью гнущаяся стойка

ПРАВИЛА И УСЛОВИЯ МОНТАЖА.

ПОДГОТОВКА К РАБОТЕ, ПОДКЛЮЧЕНИЕ, ПУСК И ВВЕДЕНИЕ В ЭКСПЛУАТАЦИЮ

Выньте светильник из упаковки, визуально убедитесь в его исправности. Перед началом работы установите светильник на рабочее место. Для этого ослабьте крепление струбины (деталь **2** крутится против часовой стрелки), затем установите струбину сбоку стола **1** (полки и т.п.) и затяните крепление струбины (деталь **2** крутится по часовой стрелке). Подключите к сети переменного тока 220 В с помощью адаптера **3**, входящего в комплект.

УПРАВЛЕНИЕ ОСВЕЩЕНИЕМ

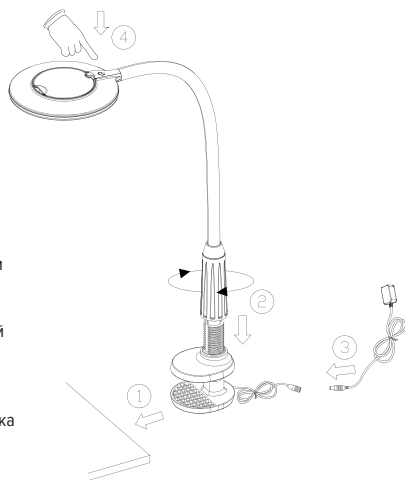
Управление режимом работы светильника осуществляется прикосновениями к сенсорной панели на плафоне **4**.

РЕГУЛИРОВКА СВЕТИЛЬНИКА

Вы можете управлять направлением света, благодаря полностью гибкой регулировке стойки светильника.

ВНИМАНИЕ!

Во избежание возгорания, вызванного концентрацией солнечного света линзой увеличительного стекла, всегда закрывайте крышку стекла на плафоне после завершения использования светильника!



ВНИМАНИЕ!

Правила и условия безопасной эксплуатации. Ограничения в использовании.

- Светильник предназначен для использования внутри помещений;
- Допустим нагрев верхней поверхности светильника в процессе работы;
- Во избежание травм не направляйте включенный светильник в глаза себе и окружающим;
- Светильник следует использовать исключительно с блоком питания, поставляемым в комплекте;
- Регулярно проверяйте отсутствие повреждений сетевого провода;
- Протирайте светильник мягкой салфеткой;
- Запрещается вскрывать корпус светильника;
- Не допускается попадание внутрь воды и других жидкостей;
- Не допускается эксплуатация в условиях повышенной температуры и влажности;
- Не допускается эксплуатация во взрывоопасной среде;
- Перед всеми видами технических работ убедитесь, что сетевой провод обесточен.

Изготовитель, импортер/уполномоченная импортером организация в РФ не несут ответственности за проблемы и возможные потери, вызванные использованием изделия не по назначению.

ТЕХНИЧЕСКИЕ ПАРАМЕТРЫ

Напряжение питания светильника	12 В (DC)
Потребляемая мощность	≤ 7 Вт
Световой поток	480 лм
Цветовая температура	5000 К
Кoeffициент цветопередачи, CRI	≥ 85
Средний срок службы	5 лет
Материал корпуса	пластик ABS
Степень защиты от внешних воздействий	IP20
Рабочая температура окружающей среды	0...+40 °C

РАЗМЕРЫ СВЕТИЛЬНИКА

Высота	480 мм
Основание	78 x 70 мм
Плафон	Ø131 мм
Максимальная толщина поверхности для зажима прищепки	до 65 мм
Длина провода	1.65 м

КОМПЛЕКТ ПОСТАВКИ

Светильник	1 шт.
Блок питания (100...240 В / 12 В, 0.4 А)	1 шт.
Руководство по эксплуатации	1 шт.

СЕРТИФИКАЦИЯ

Светильник соответствует всем нормам и техническим требованиям ЕАС, в том числе ТР ЕАЭС 004/2001 и ТР ЕАЭС 020/2011.

**ПРАВИЛА И УСЛОВИЯ ХРАНЕНИЯ, ПЕРЕВОЗКИ И УТИЛИЗАЦИИ**

Хранить при температуре -25...+40 °С и относительной влажности не более 85 %. Транспортировка осуществляется в соответствии с указаниями на транспортной упаковке. Утилизируйте изделие в соответствии с действующим законодательством РФ (и/или страны продажи).

ПРАВИЛА ПРОДАЖИ ИЗДЕЛИЯ

Продажа должна осуществляться в соответствии с законодательством РФ (и/или страны продажи).

СВЕДЕНИЯ ОБ ИЗГОТОВИТЕЛЕ, ИМПОРТЕРЕ И УПОЛНОМОЧЕННОМ ПРЕДСТАВИТЕЛЕ НА ТЕРРИТОРИИ РФ

Сделано в Китае

Изготовитель: Ютренд Текнолоджи, Гонконг, Коулунбэй, Шеунг Юет роад, 19 Urtrend Technology Ltd, Sheung Yuet Rd., 19, Kowlong Bay, Hong Kong, PRC

Импортер / Организация, уполномоченная принимать претензии покупателей в России: ООО «Лайтинг Партнерс» 125057, г. Москва, Ленинградский пр., 63, эт. 5, каб. 29
Тел.: +7 495 798-95-85, info@artstyle-lamp.com

Представитель в РБ: ООО «Кристаллайт», Минская обл., Минский р-н, аг. Ратомка, ул. Минская, 10Б, 9-2

Представитель в Казахстане (организация, уполномоченная принимать претензии в РК): ТОО «Кристаллайт», 050038, РК, г. Алматы, Медеуский район, ул. Калдаякова, 35/23, офис 304.

artstyle-lamp.com

ДАТА ПРОИЗВОДСТВА

Указана на стикере светильника и в данной инструкции по эксплуатации

ВОЗМОЖНЫЕ НЕИСПРАВНОСТИ И МЕТОДЫ ИХ УСТРАНЕНИЯ

Основными неисправностями данного светильника могут быть некорректная работа сенсорных кнопок (для устранения отключите светильник от питания на 1-2 минуты, затем включите снова) или выход из строя блока питания (необходима замена блока питания, его характеристики указаны на стикере). Если после этого работоспособность не восстановилась, следует обратиться к квалифицированным специалистам для проведения ремонта. По возникшим вопросам обращайтесь на сайт artstyle-lamp.com или по телефону: +7 495 798-95-85.

ГАРАНТИЯ

- Срок гарантии — 1 год.
- Замена вышедшего из строя светильника производится по месту продажи при наличии кассового чека и заполненного гарантийного талона.
- Светильник не подлежит гарантийному обслуживанию в случаях:
 - некорректного заполнения гарантийного талона;
 - нарушения правил эксплуатации;
 - наличия механических повреждений и следов вскрытия корпуса;
 - наличия повреждений, вызванных попаданием посторонних предметов, жидкостей, веществ и т.п.

Производитель оставляет за собой право внесения изменений в конструкцию продукции, не влияющих на ее потребительские свойства и характеристики, без уведомления.

ГАРАНТИЙНЫЙ ТАЛОН

Наименование / модель
Место продажи
Дата продажи
Дата обмена
Штамп магазина и подпись продавца
Дата производства: 03/2023